

導通テスター 説明書

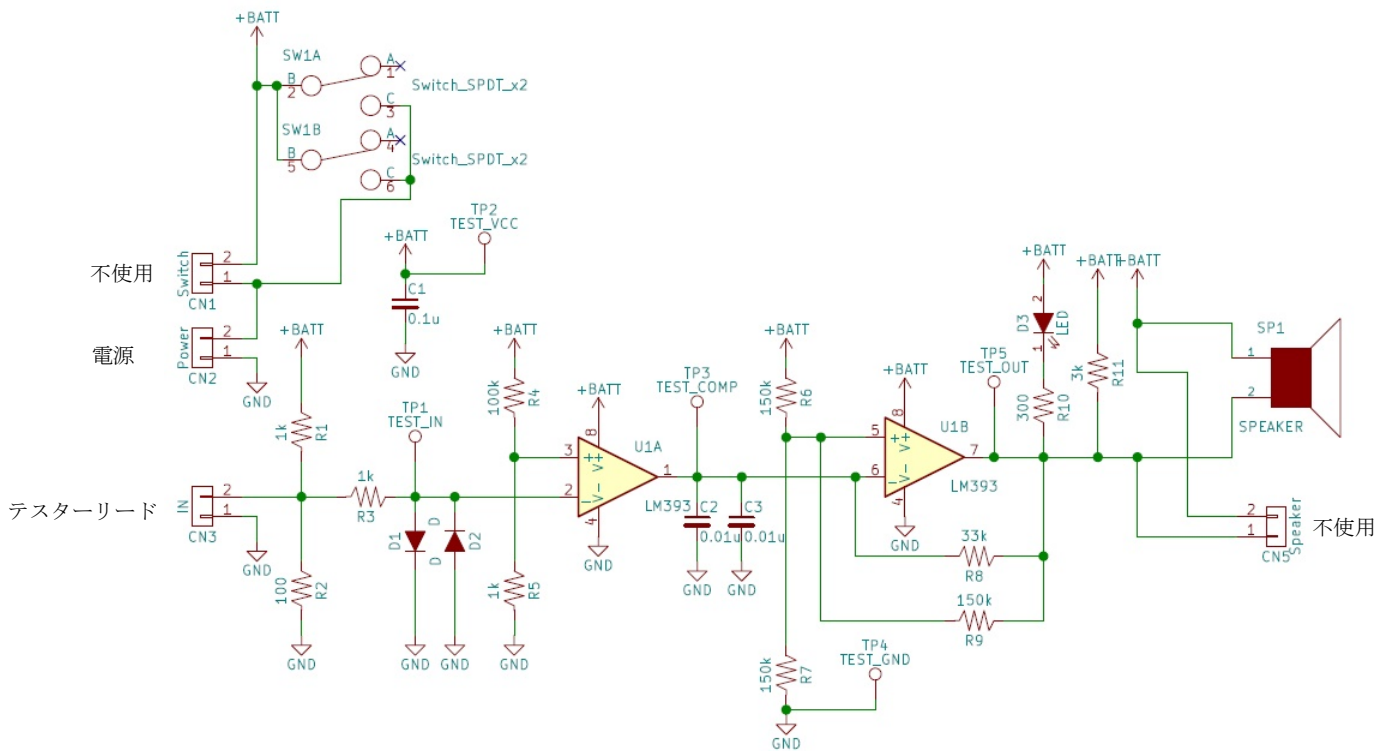
被測定回路に対して、できるだけダメージを与えないように、測定時にテスター端子に出力される電圧を約 0.3V に抑えた導通テスター。導通時には LED とブザー音が鳴る。

動作電源：単 4 乾電池×2、基板寸法：93mm×59mm、

●仕様

- ・ 電源：単 4 乾電池×2
- ・ 消費電流：3.5mA（待機時）、5.5mA（導通時）
- ・ 回路仕様：コンパレータ LM393 による発振回路
- ・ 基板寸法：93mm×59mm

●回路図



● 部品表

| 部品名 | 記号 | 品番 | 仕様 | 使用数 |
|---------|--------|------------------|-----------------------|-----|
| 基板 | | MTM-NP005 | FR-4 1.6mm 93x59 RoHS | 1 |
| アンプ | U1 | LM393M | DIP-8Pin | 1 |
| コンデンサ | C1 | 0.1u | | 1 |
| | C2,C3 | 0.01u | | 2 |
| 抵抗 | R1,3,5 | 1k | | 3 |
| | R2 | 100 | | 1 |
| | R4 | 100k | | 1 |
| | R6,7,9 | 150k | | 2 |
| | R8 | 33k | →22k | 1 |
| | R10 | 300 | | 1 |
| | R11 | 3k | →2.7k | 1 |
| ダイオード | D1,2 | 1SS270A-E | | 2 |
| | LED1 | PR5338S | 5mm | 1 |
| コネクタ | CN1~4 | XA 2pin | CN1、CN4 は不使用 | 2 |
| ブザー | SP1 | PKM13EPYH4000-A0 | | 1 |
| スイッチ | SW1 | PS-70S | | 1 |
| 電池box | | 単 4 乾電池 2 本用 | | |
| テスターリード | | AWG-20 | 60cm | 2 |

● 動作

テスター端子がオープンの時、テスター端子に出力される電圧を低く（約 0.3v）抑えています。被測定回路を導通と判断するインピーダンスは、被測定回路のインピーダンスが約 10Ω以下となります。導通時には 3mA (3V / 1k) の電流が流れます。検出時の電流をもっと低く押さえない場合は、R1,R2 を大きくします。例えば R1,R2 を 10 倍にした場合、検出時の電流は 1/10 になります。R1,R2 を 10 倍にした場合、被測定回路を導通と判断するインピーダンスも 10 倍となり 100Ω以下となります。

