

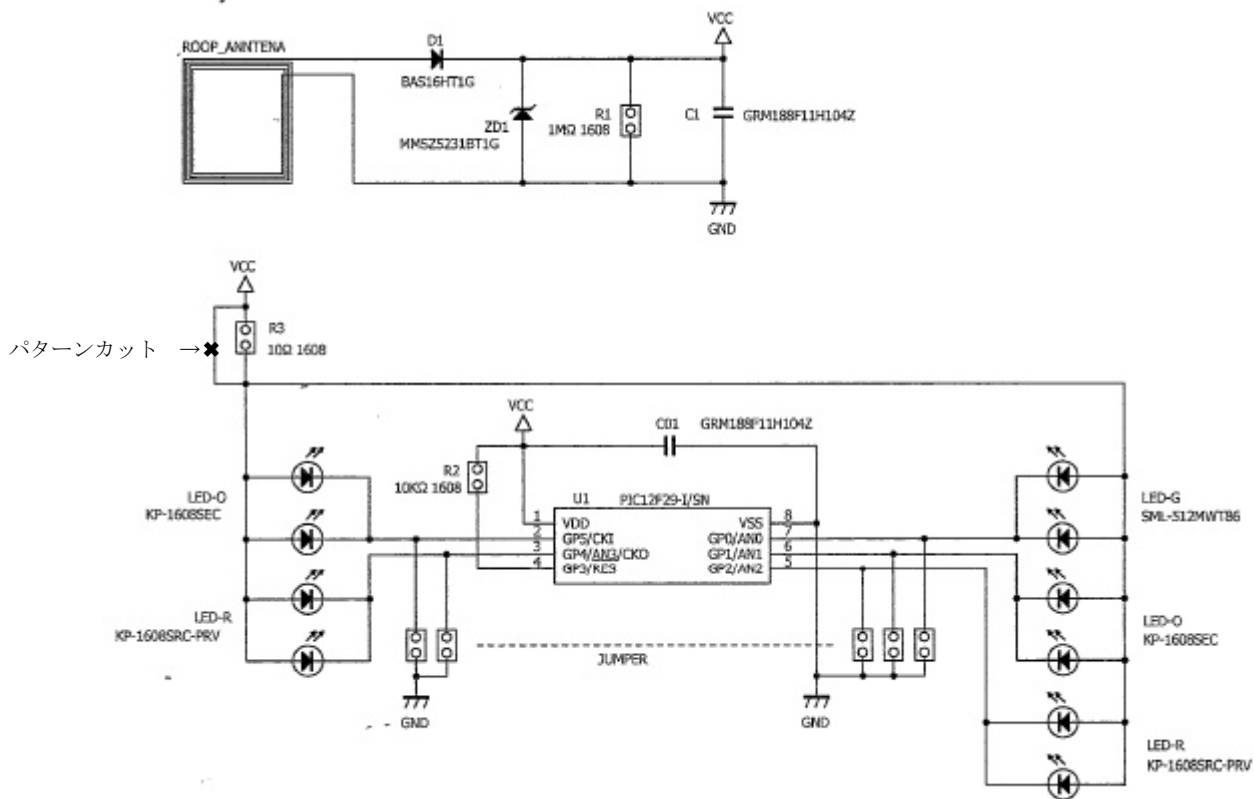
カードフラッシュ 説明書

カード読み取り装置に、非接触 IC カードと一緒にカードフラッシュをかざすと LED が光りながら回転します。カードフラッシュの電源は、カード読み取り装置が発する磁界によりカードフラッシュ基板のループコイルに誘起される電圧を整流したもので、電池などの電源は不要です。 動作電源：不要、基板寸法：90mmx60mm、

●仕様

- ・ 電源：不要
- ・ 使用マイコン:PIC 12F675
- ・ 基板寸法：90mm×60mm

●回路図

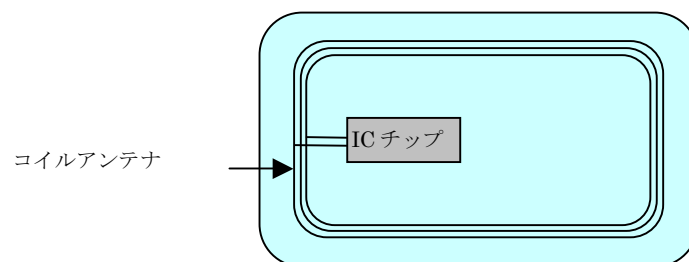


●部品表

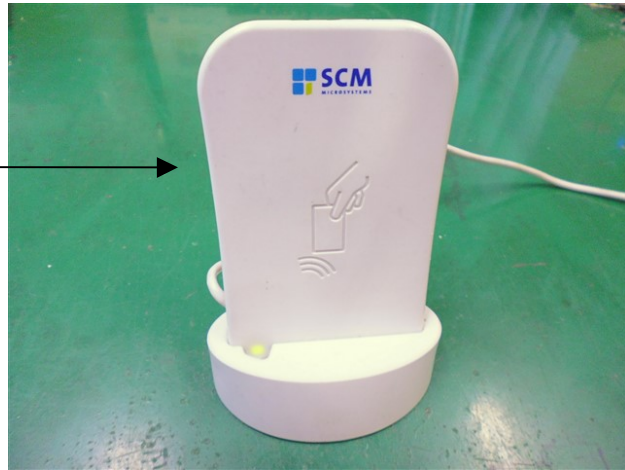
部品名	記号	品番	仕様	使用数
基板		cardFlash	FR-4 0.8mm 60*90	1
マイコン	U1	PIC12F629-I/SN	SOIC-8Pin	1
ダイオード	D1	BAS16HT1G	SOD-323	1
ツェナーダイオード	ZD1	MMSZ5231BT1G	5.1V,500mW	1
コンデンサ	C1	GRM188F11H104Z	0.1uF 50V 1608	1
抵抗	R1	0603-1M	1MΩ 1/10W	0
	R2	0603-10K	10KΩ 1/10W	0
	R3	0603-10R	47Ω 1/10W	1
LED	LED-G	SML-512MWT86	黄緑 1608 40mcd 2.1V	2
	LED-R	KP-1608SRC-PRV	赤 1608 100mcd 2.5V	4
	LED-O	KP-1608SEC	橙 1608 200mcd 2.5V	4

●動作

Suica などの非接触 IC カードと一緒にカードフラッシュを重ね合わせて、カードリーダーにかざすと、カードリーダーから発せられる磁界により、カードフラッシュのループコイルに電圧が誘起され、これを整流してカードフラッシュが起動します。カードフラッシュが起動すると LED が光ながら回転します。非接触 IC カードは下記のような構造になっており、カードフラッシュも同様な構造で、カードリーダーから電力を供給されます。



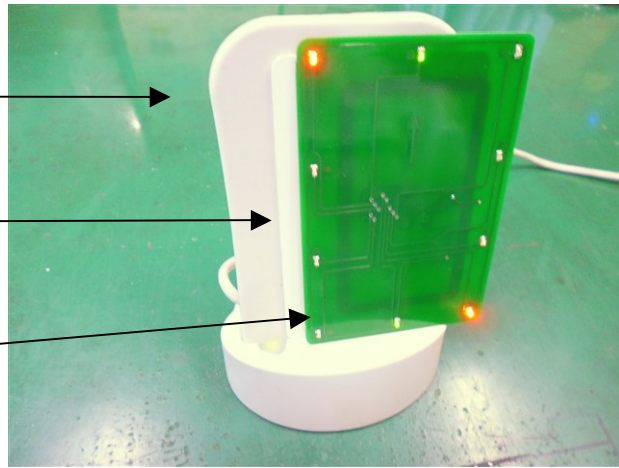
カードリーダー



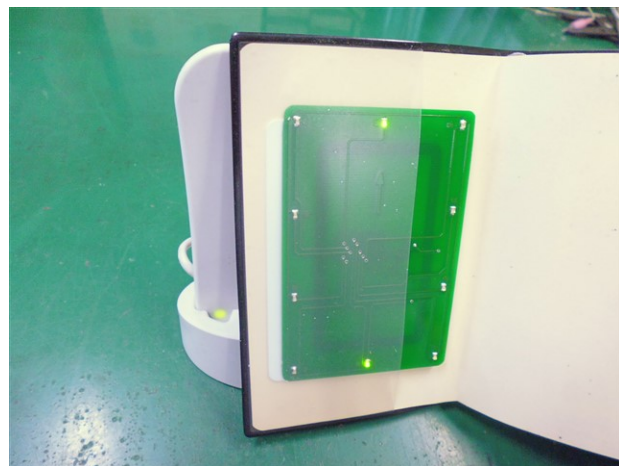
カードリーダー

電子マネーカード等

カードフラッシュ



電子マネーカードの上にカードフラッシュを重ねてカードリーダーにかざす



手帳などにれてカードリーダーにかざしても良い