

オーディオアンプ 説明書

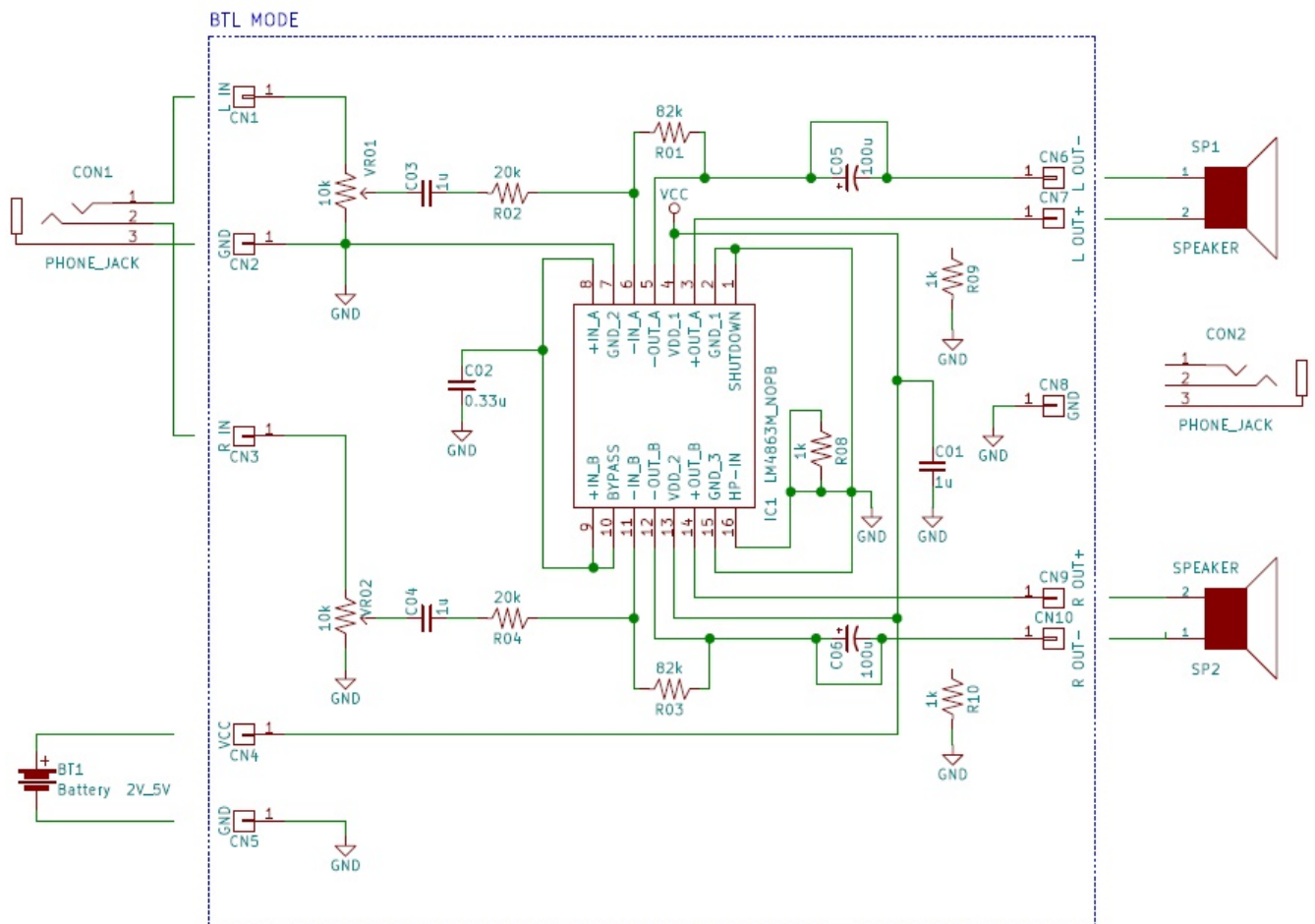
LM4863Mを使ったパワーアンプ基板（組立済）です。出力：ステレオ、1.2W+1.2W（電源5V、負荷4Ωの場合）、動作電源：2~5.5V、基板寸法：50mmx26mm、

●仕様

- ・電源電圧：DC 2V~5.5V
- ・出力：BTLモード（デフォルト）、部品追加でシングルエンドモードとしても動作可能
- ・基板寸法：50mm×26mm
- ・消費電流：約12mA（DC5V、無信号時）

●回路図

BTLモード（デフォルト）



●部品表

部品名	記号	品番	仕様	数量
基板		BUP-008	FR-4 1.6mm 50*26 RoHS	1
アンプ	U01	LM4863M	SOIC-8Pin	1
コンデンサ	C01	T491A105K016AT	タンタル 1uF 16V 3216	1
	C02	GRM188F11H104Z	0.1uF 50V 1608	1
	C03,04	GRM188F11C105ZA01D	1uF 16V 1608	2
抵抗	R01,03	RK73B1JTDD	82KΩ 1/10W	2
	R02,04	0603-20K	20KΩ 1/10W	1
ボリューム	VR01,02	3314J-FG2-103E	面実装 VR 10KΩ	1

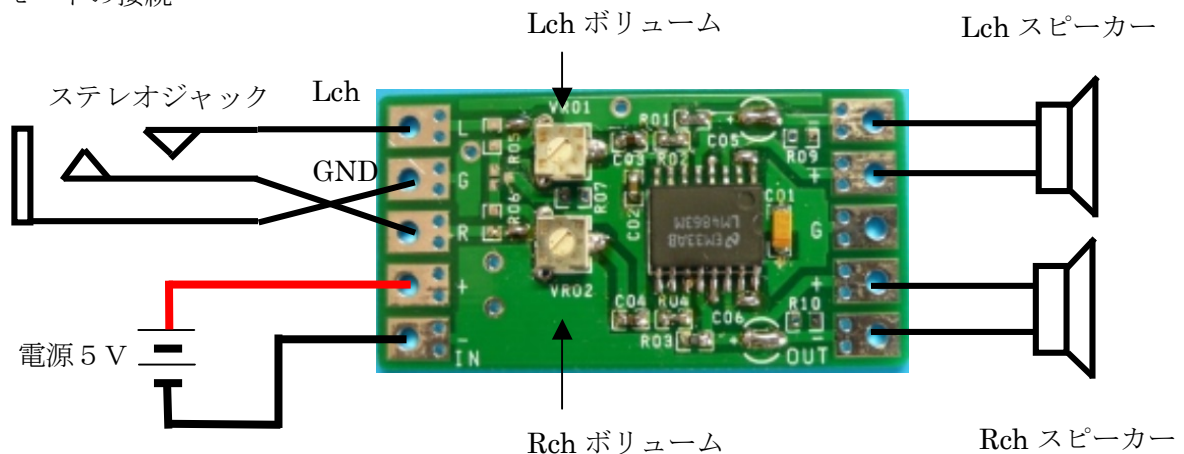
オプション

コンデンサ	C05,06	UMA0J101MDD	100uF 6.3V ラジアル 小型	-
抵抗	R05,06	0603-4.7K	4.7KΩ 1/10W	-
	R7	0603-33K	33KΩ 1/10W	-
	R09,10	0603-1K	1KΩ 1/10W	-

●接続

この基板は LM4863 の HP-IN 端子 (16PIN) を GND に接続しているため、BTL モードで動作します。

BTL モードの接続



参考

LM4863 のHP-IN 端子(16PIN)に4V ~ VDD の電圧を印加すると、シングルエンドモードとなります。

アプリケーションを次のように変更してください

C05、C06はBTLモードではショートとしてありますが、ここをオープンとして、100uFの電解コンデンサを入れます。またR09、R10はオープンとしてありますが、ここに1kΩを入れます。GNDに接続されている16pinをオープンとし、VCCに接続します。

